

Эскиз № 1

Все измерения должны быть указаны в мм!

Компания

Клиент

Адрес

Серия

Дизайн

Цвет профиля

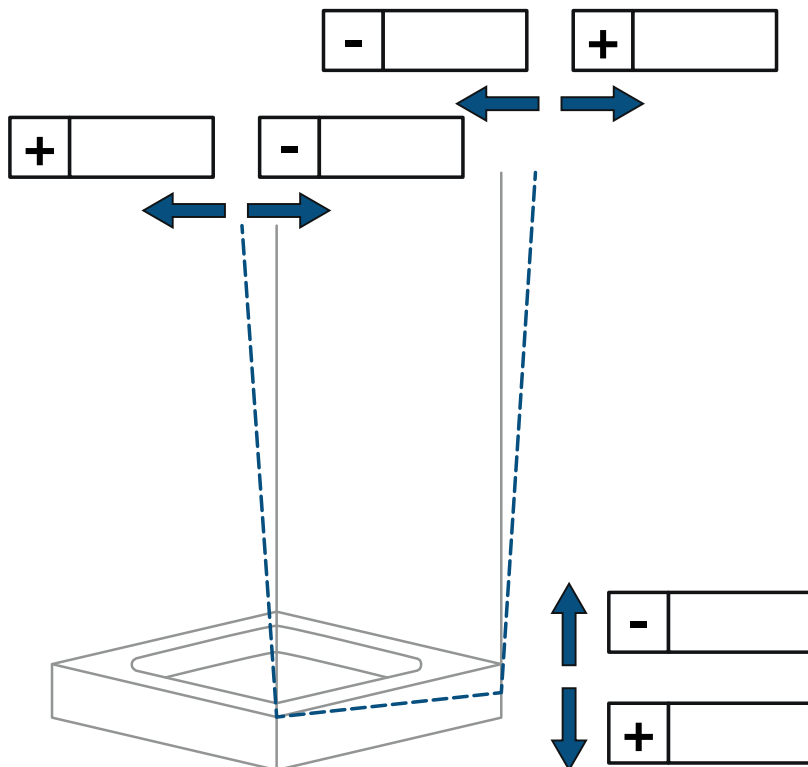
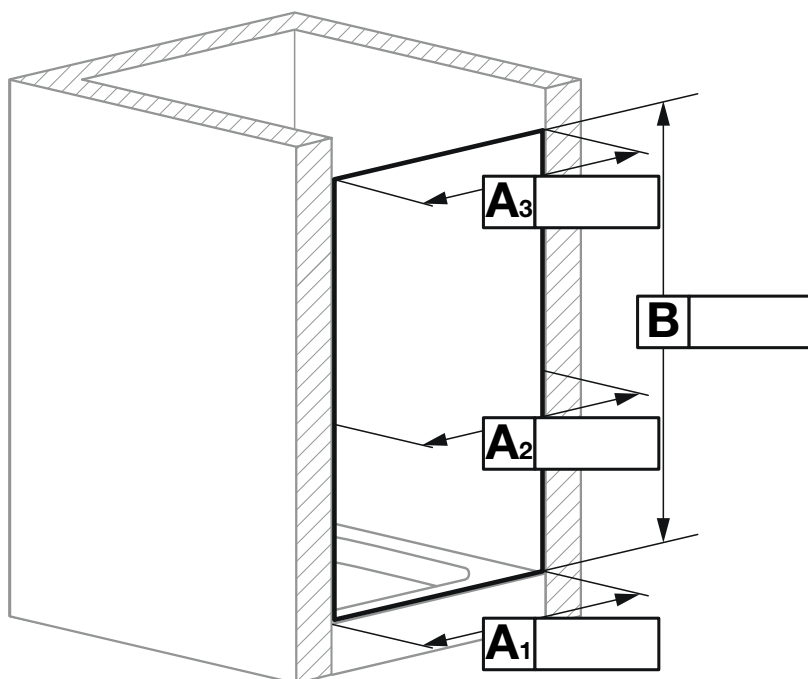
Вариант стекла

Петля:

- Левая
- Правая
- с фиксированной стенкой
в одной линии (пожалуйста укажите)

Установка:

- на душевой поддон
- на плиточный пол
(установка без поддона)
- на цоколь



Заметки (Характеристики)

Изображение прилагается

Дата

Подпись

Все измерения должны быть указаны в мм!

Компания _____

Клиент _____

Адрес _____

Серия _____

Дизайн _____

Цвет профиля _____

Вариант стекла _____

Петля:

- Левая
- Правая
- с фиксированной стенкой
в одной линии (пожалуйста укажите)

Установка:

- на душевой поддон
- на плиточный пол
(установка без поддона)
- на цоколь

Замеры

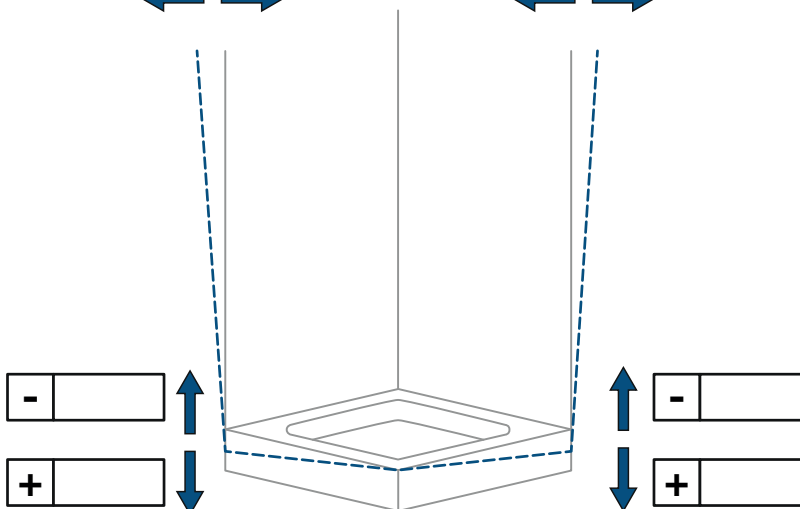
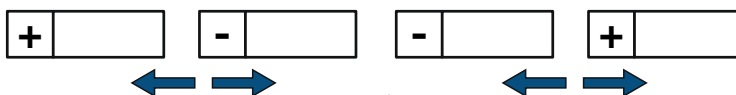
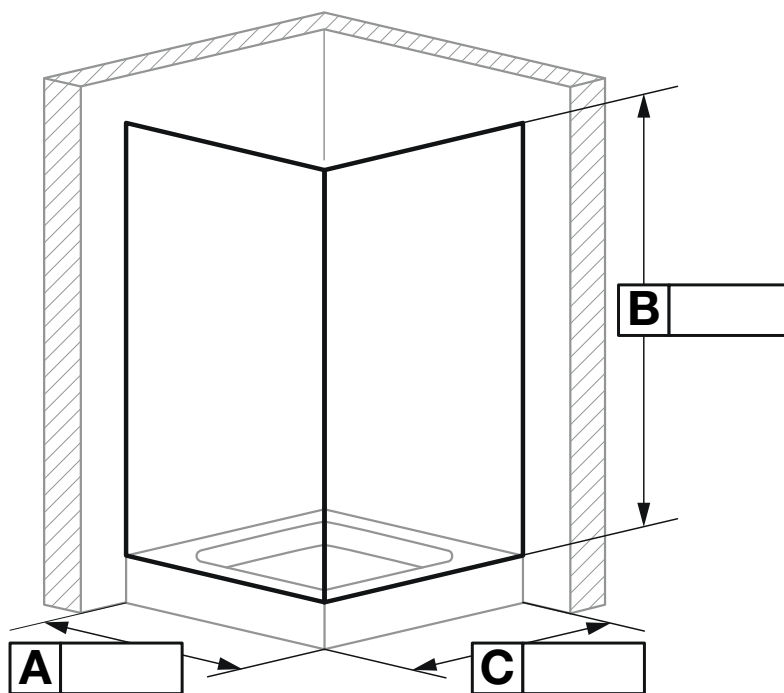
- На внутренней стороне кромки
стекла
- В середине стекла
- На внешней кромке стекла

Заметки (Характеристики) _____

- Изображение прилагается

Дата _____

Подпись _____



Все измерения должны быть указаны в мм!

Компания _____

Клиент _____

Адрес _____

Серия _____

Дизайн _____

Цвет профиля _____

Вариант стекла _____

Петля:

- Левая
- Правая
- с фиксированной стенкой
в одной линии (пожалуйста укажите)

Установка:

- на душевой поддон
- на плиточный пол
(установка без поддона)
- на цоколь

Замеры

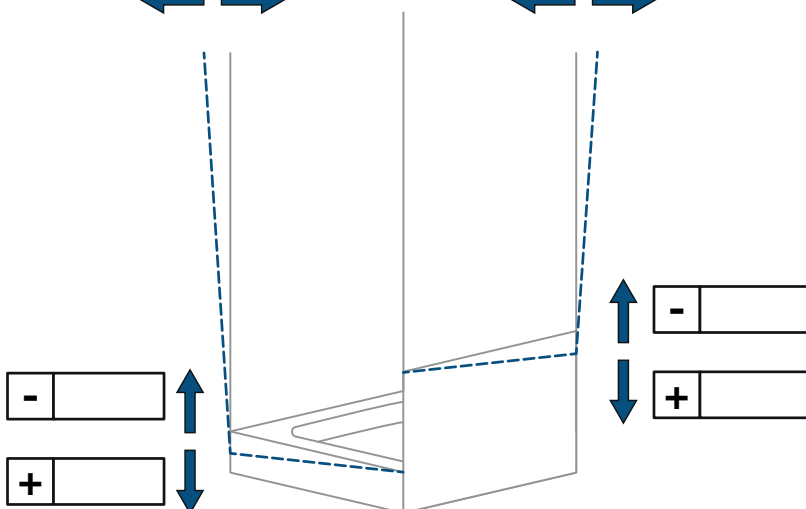
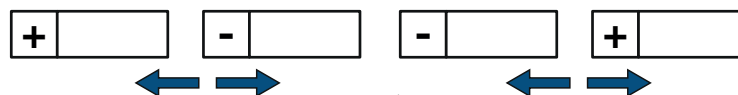
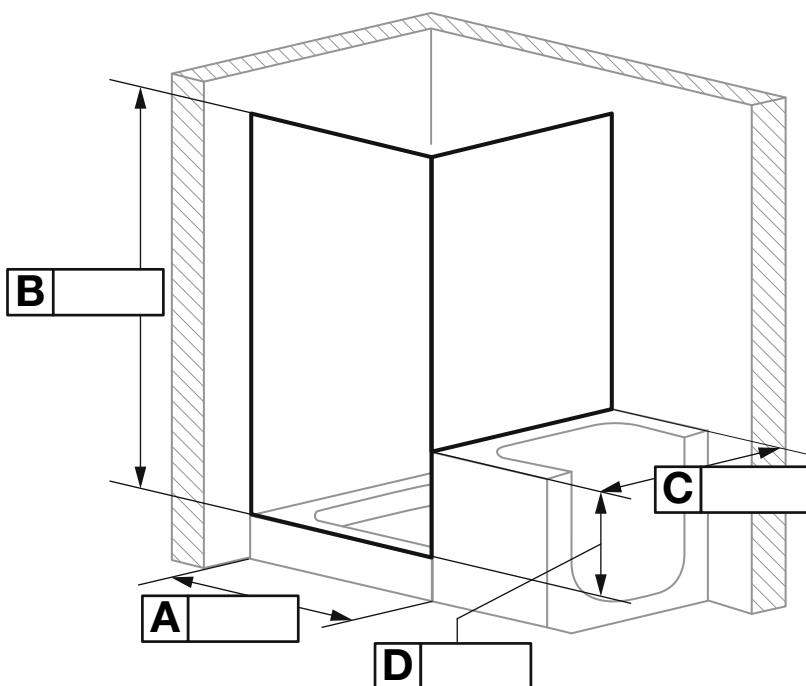
- На внутренней стороне кромки
стекла
- В середине стекла
- На внешней кромке стекла

Заметки (Характеристики) _____

Изображение прилагается

Дата _____

Подпись _____



Все измерения должны быть указаны в мм!

Компания _____

Клиент _____

Адрес _____

Серия _____

Дизайн _____

Цвет профиля _____

Вариант стекла _____

Петля:

- Левая
- Правая
- с фиксированной стенкой
в одной линии (пожалуйста укажите)

Установка:

- на душевой поддон
- на плиточный пол
(установка без поддона)
- на цоколь

Замеры

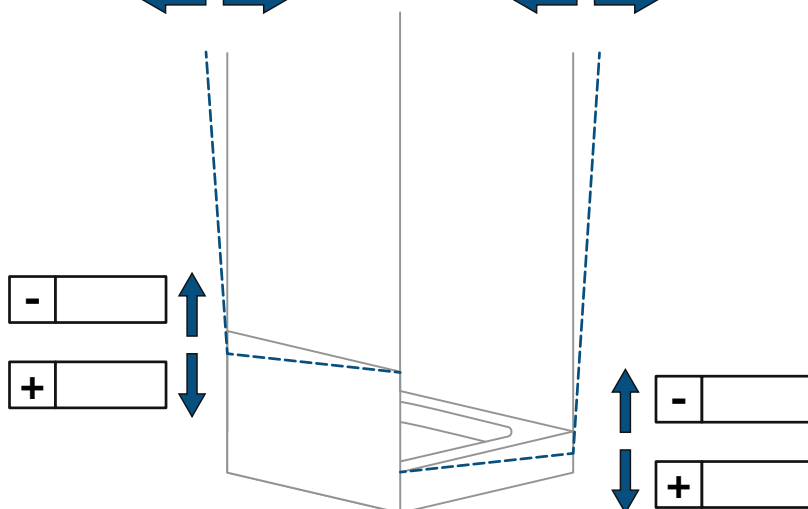
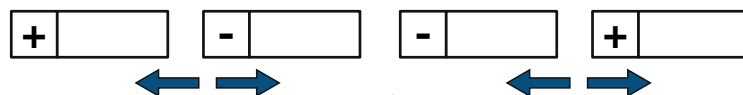
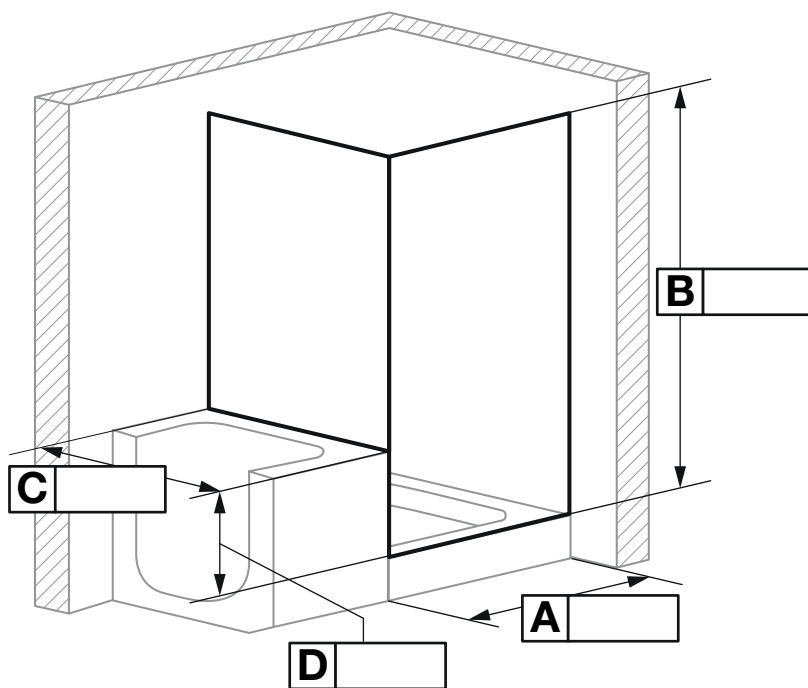
- На внутренней стороне кромки
стекла
- В середине стекла
- На внешней кромке стекла

Заметки (Характеристики) _____

Изображение прилагается

Дата _____

Подпись _____



Все измерения должны быть указаны в мм!

Компания _____

Клиент _____

Адрес _____

Серия _____

Дизайн _____

Цвет профиля _____

Вариант стекла _____

Петля:

- Левая
- Правая
- с фиксированной стенкой
в одной линии (пожалуйста укажите)

Установка:

- на душевой поддон
- на плиточный пол
(установка без поддона)
- на цоколь

Замеры

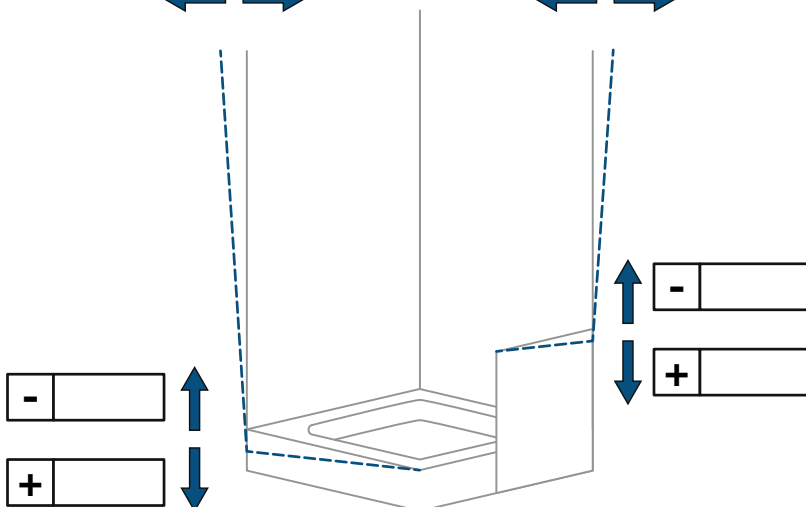
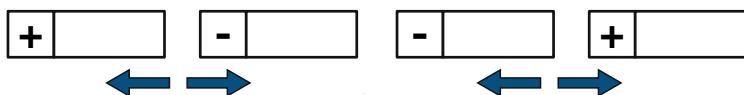
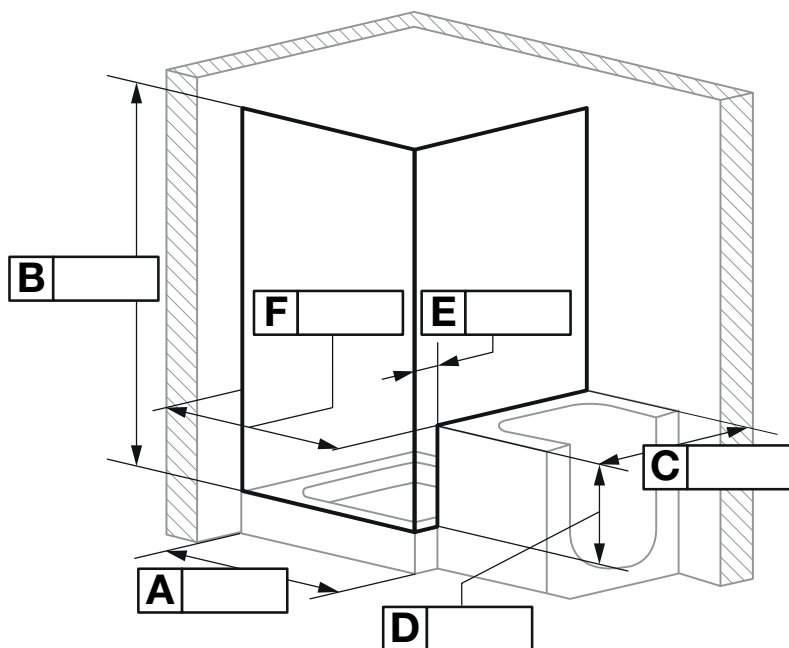
- На внутренней стороне кромки
стекла
- В середине стекла
- На внешней кромке стекла

Заметки (Характеристики) _____

Изображение прилагается

Дата _____

Подпись _____



Все измерения должны быть указаны в мм!

Компания _____

Клиент _____

Адрес _____

Серия _____

Дизайн _____

Цвет профиля _____

Вариант стекла _____

Петля:

- Левая
- Правая
- с фиксированной стенкой
в одной линии (пожалуйста укажите)

Установка:

- на душевой поддон
- на плиточный пол
(установка без поддона)
- на цоколь

Замеры

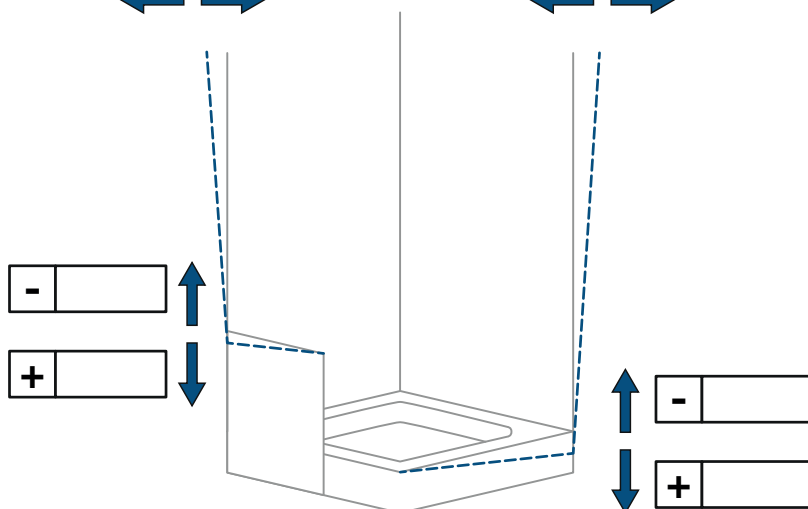
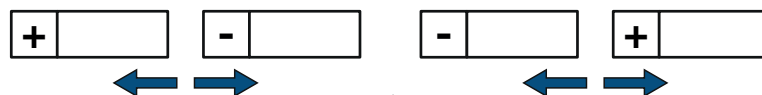
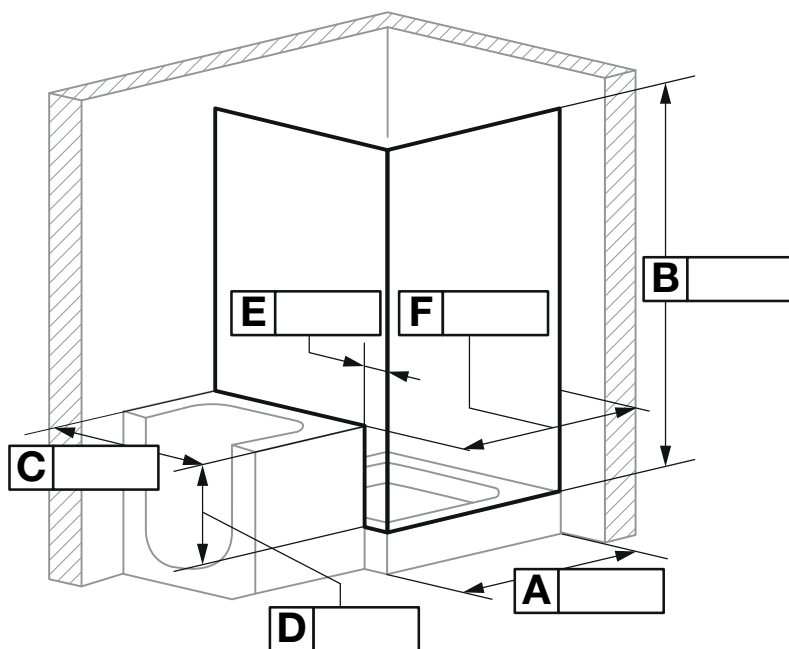
- На внутренней стороне кромки
стекла
- В середине стекла
- На внешней кромке стекла

Заметки (Характеристики) _____

Изображение прилагается

Дата _____

Подпись _____



Все измерения должны быть указаны в мм!

Компания _____

Клиент _____

Адрес _____

Серия _____

Дизайн _____

Цвет профиля _____

Вариант стекла _____

Радиус _____

Петля:

- Левая
- Правая

Установка:

- на душевой поддон
- на плиточный пол (установка без поддона)
- на цоколь

Замеры

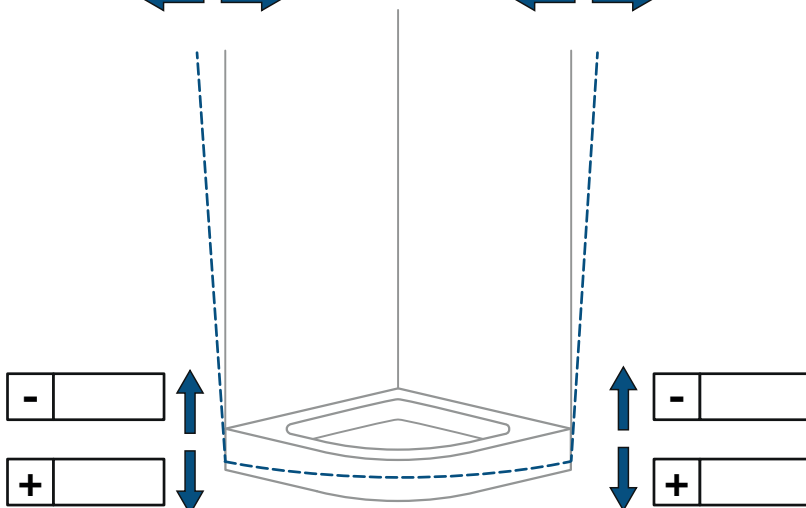
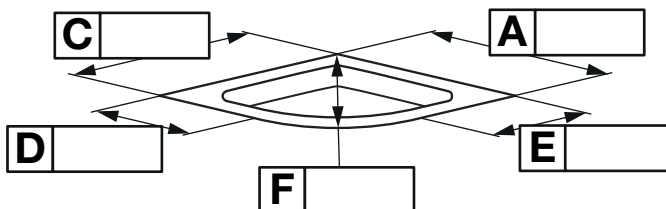
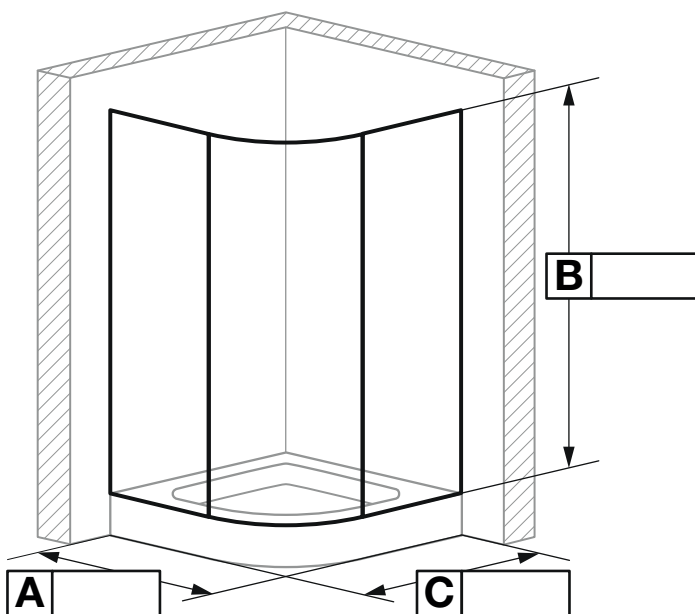
- На внутренней стороне кромки стекла
- В середине стекла
- На внешней кромке стекла

Заметки (Характеристики) _____

Изображение прилагается

Дата _____

Подпись _____



Все измерения должны быть указаны в мм!

Компания _____

Клиент _____

Адрес _____

Серия _____

Дизайн _____

Цвет профиля _____

Вариант стекла _____

Петля:

- Левая
- Правая

Установка:

- на душевой поддон
- на плиточный пол
(установка без поддона)
- на цоколь

Замеры

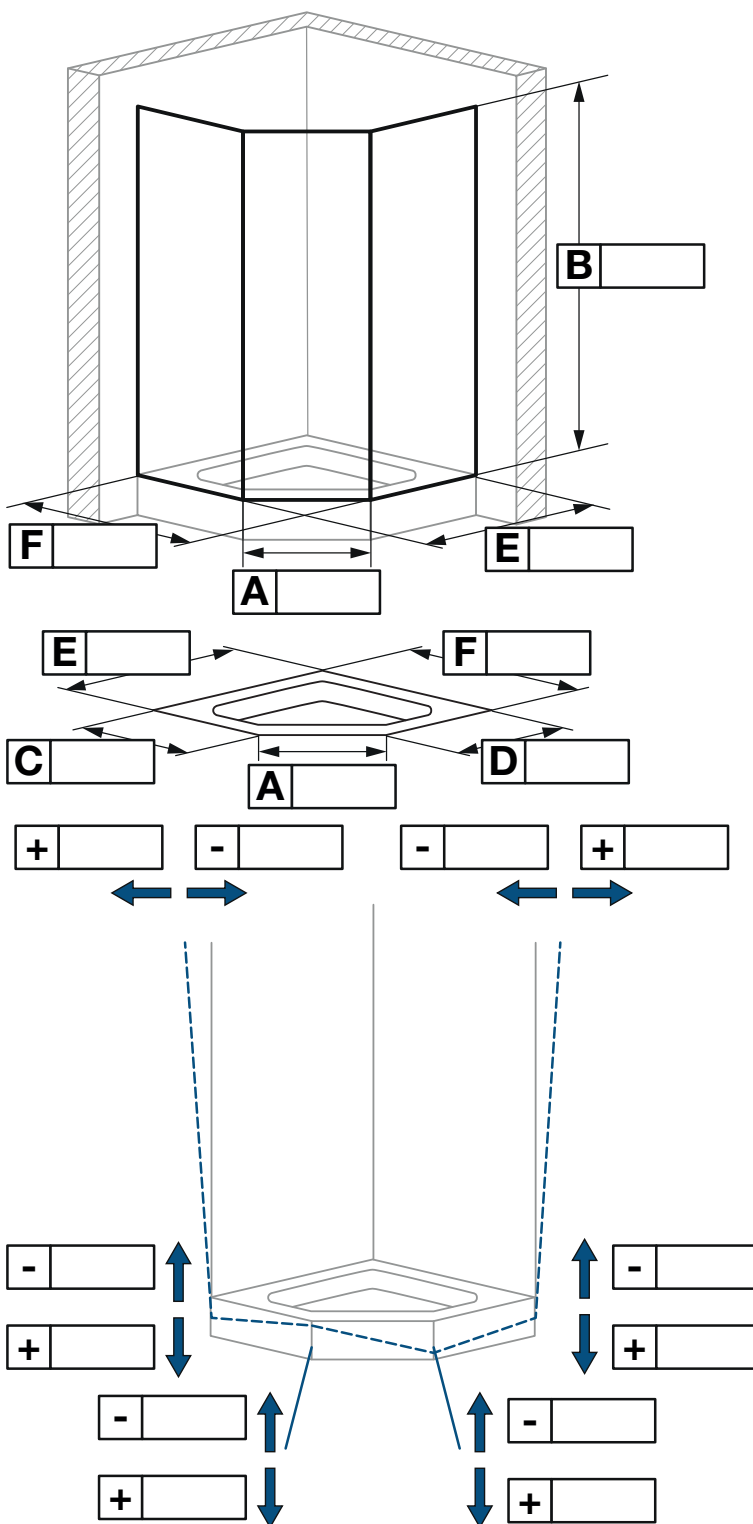
- На внутренней стороне кромки стекла
- В середине стекла
- На внешней кромке стекла

Заметки (Характеристики) _____

Изображение прилагается

Дата _____

Подпись _____



Все измерения должны быть указаны в мм!

Компания _____

Клиент _____

Адрес _____

Серия _____

Дизайн _____

Цвет профиля _____

Вариант стекла _____

Петля:

- Левая
- Правая
- с фиксированной стенкой
в одной линии (пожалуйста укажите)

Установка:

- на душевой поддон
- на плиточный пол
(установка без поддона)
- на цоколь

Замеры

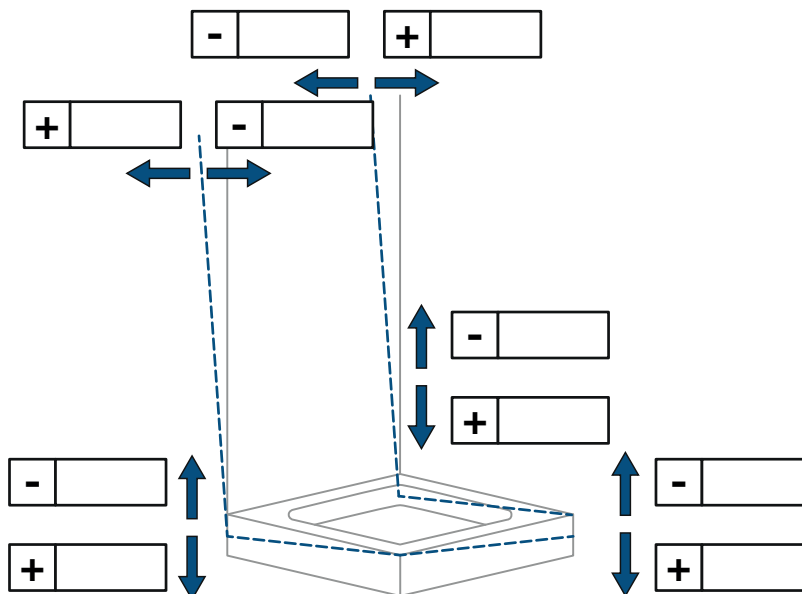
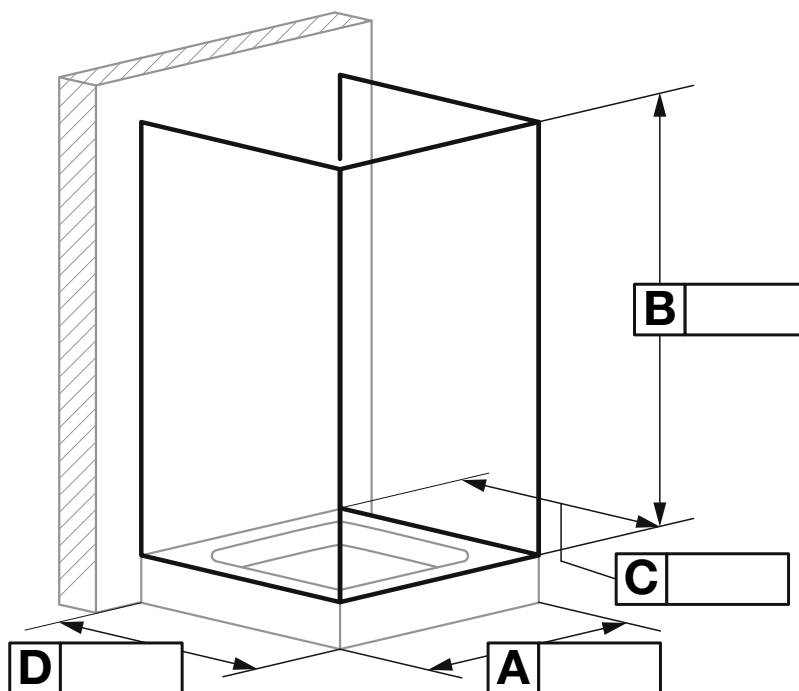
- На внутренней стороне кромки
стекла
- В середине стекла
- На внешней кромке стекла

Заметки (Характеристики) _____

Изображение прилагается

Дата _____

Подпись _____



Эскиз № 10

Все измерения должны быть указаны в мм!

Компания

Клиент

Адрес

Серия

Дизайн

Цвет профиля

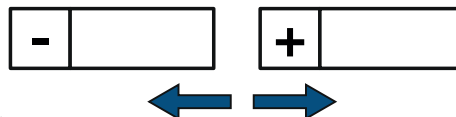
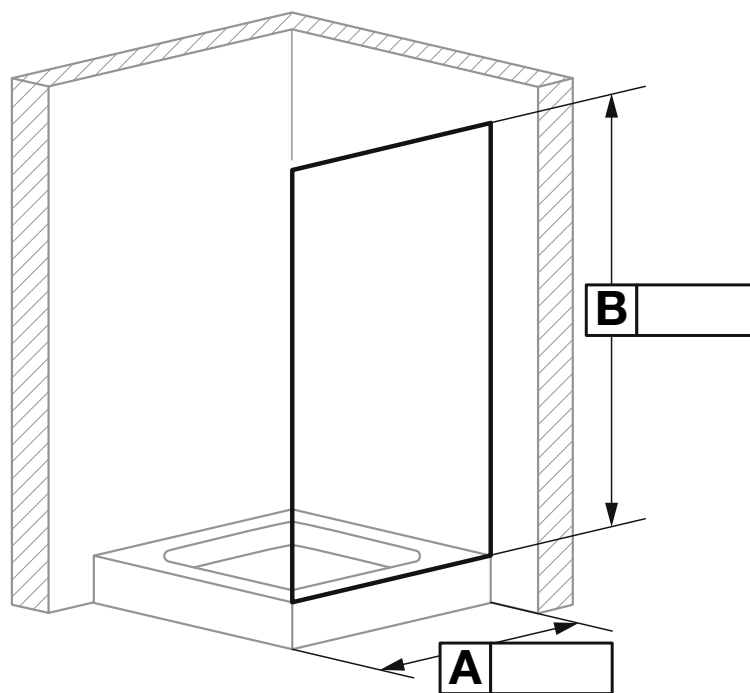
Вариант стекла

Петля:

- Левая
 Правая

Установка:

- на душевой поддон
 на плиточный пол
(установка без поддона)
 на цоколь

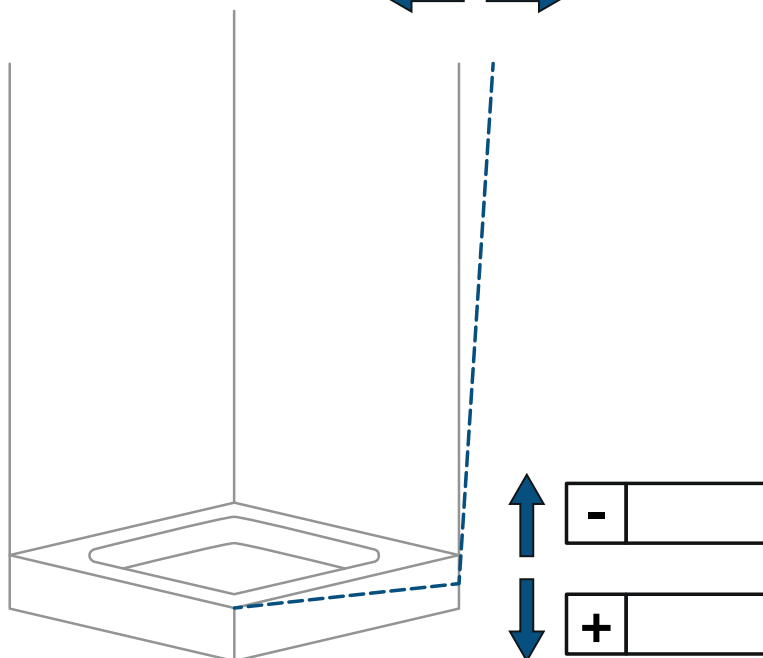


Заметки (Характеристики)

Изображение прилагается

Дата

Подпись



Все измерения должны быть указаны в мм!

Компания

Клиент

Адрес

Серия

Дизайн

Цвет профиля

Вариант стекла

Петля:

Левая

Правая

с фиксированной стенкой
в одной линии (пожалуйста укажите)

Установка:

на душевой поддон

на плиточный пол
(установка без поддона)

на цоколь

Замеры

На внутренней стороне кромки
стекла

В середине стекла

На внешней кромке стекла

Заметки (Характеристики)

Изображение прилагается

Дата

Подпись

